

**Moduli adatti all'interfacciamento con PLC OMRON:**
**Modules suitable for connection with OMRON PLC:**

C200H - OD215 (16+16 outputs NPN) 2 connettori J24 / 2xJ24 connectors

C200H - OD218 (32 outputs NPN) connettore J40 / J40 connector

C200H - OD219 (32+32 outputs NPN) 2 connettori J40 / 2xJ40 connector

CQM1 - OD213 (32 outputs NPN) connettore J40 / J40 connector

CJ1W - OD231 (32 outputs NPN) connettore J40 / J40 connector

CJ1W - OD232 (32 outputs PNP) connettore MIL 40 / MIL 40 connector

**Moduli 32 outputs NPN o PNP a relè elettromeccanici con o senza porta fusibile**
**PNP or NPN 32 outputs electromechanical relay modules with or without fuse holder**

Led gialli per ciascun canale / led verde presenza alimentazione

Yellow led, for each channel / green led for power ON indication

Diodo di sicurezza, contro inversione polarità alimentazione

Diode for supply reverse polarity protection

Diodo antiparallelo sulle bobine di eccitazione

Clamping diode on excitation coils

**Connessioni all'ingresso: connettore FK50 (moduli 32output)**
**Input connections: FK50 connector (32 outputs modules)**
**Connessioni in uscita: morsettiere a vite per conduttori diam. max 2,5mm<sup>2</sup>**

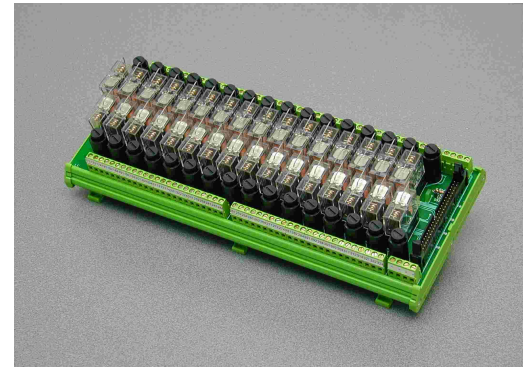
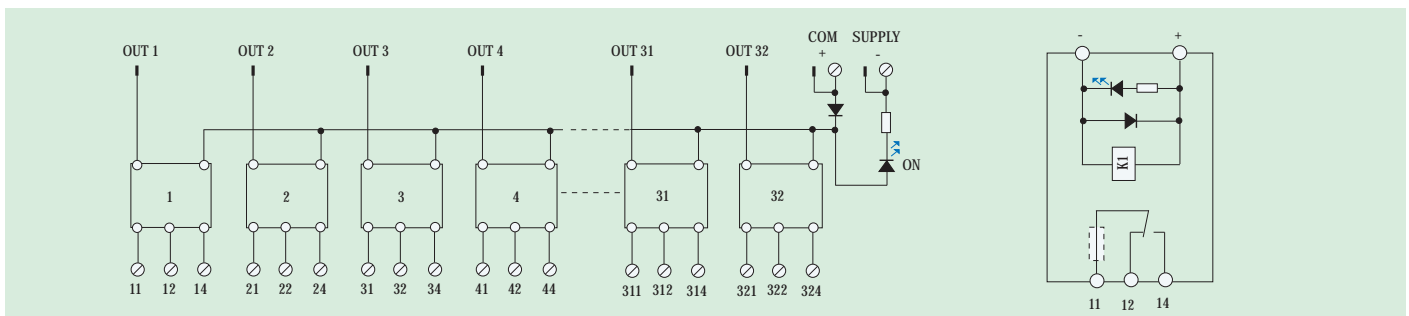
(Versione estraibile per moduli 32 output opzn.)

**Output connections: screw terminal boxes for leads max diam. 2,5mm<sup>2</sup>**

(extractable version optn. only for 32 outputs module)

Le interfacce Eurotek sono state ideate per portare l'alimentazione (24Vcc) ai moduli PLC mediante i cavi di collegamento

Eurotek's interfaces can provide supply (24Vdc) to PLC's modules by using connection cables


**SCHEMA A BLOCCHI MODULI 32 USCITE - 32 OUTPUTS MODULES BLOCK DIAGRAMS**

**COME ORDINARE - HOW TO ORDER**

Sigla / Part Number	Codice / Code	Descrizione / Description	Dimensioni / Dimensions
ET-MRZ32/OMR/P	0621	Modulo 32 relè per uscite NPN del PLC - 32 outputs relay module for NPN PLC's outputs modules	L x H x P 286 x 125 x 74mm
ET-MRZ32/FK50/SC/F/OMR/P	0627	Modulo 32 relè per uscite NPN del PLC, con portafusibili 32 outputs relay module, with fuse holders, for NPN PLC's outputs modules, with fuse holder	L x H x P 286 x 125 x 74mm
ET-MRZ32/115-155U	0615	Modulo 32 relè per uscite PNP del PLC - 32 outputs relay module for NPN PLC's outputs modules	L x H x P 286 x 125 x 74mm
ET-MRZ32/FK50/SC/F/S57/N	0628	Modulo 32 relè per uscite PNP del PLC, con portafusibili 32 outputs relay module, with fuse holders, for NPN PLC's outputs modules, with fuse holder	L x H x P 286 x 125 x 74mm
ET-J40/FK50/PT/OMR/...MT	9543	Cavo piatto tondo dedicato 32 outputs NPN - NPN 32 outputs dedicated round ribbon cable	---
ET-FK40/FK50/PT/CJ1W/...MT	9400	Cavo piatto tondo dedicato 32 outputs PNP - PNP 32 outputs dedicated round ribbon cable	---
ET-2J24/FK50/PT/OMR/...MT	9567	Cavo piatto tondo dedicato 16+16 outputs NPN - NPN 16+16 outputs dedicated round ribbon cable	---

**NOTA / NOTE:**

- per il cavo COD.9543 il connettore J40 a saldare lato PLC ci deve essere fornito in contolavoro - J40 connector for P/N 9543 should be supplied on by client.

- per il cavo COD.9567 i 2 connettori J24 a saldare lato PLC ci devono essere forniti in contolavoro - two J24 connectors for P/N 9567 should be supplied on by client.